



DOC-DOMO VX-DOMO-DOMO VX-DOMO GRI-
DIWA-DN-DL-DLV-VORTEX-MINIVORTEX-GL-GLV

Руководство по установке, эксплуатации
и техническому обслуживанию

1. ТРАНСПОРТИРОВКА

Изделие должно перемещаться аккуратно, с использованием рукоятки или рым-болта.

2. ПРИМЕНЕНИЯ

Насос подходит для перекачивания чистых, грязных или замутнённых жидкостей с содержанием взвешенных частиц, не превышающих указанные ниже размеры. Наиболее частое применение это откачивание сточных вод из бытовых баков-накопителей, дождевых вод из ёмкостей-сборников, из подтопленных помещений, из котлованов и ям на строительных площадках.

3. ЭКСПЛУАТАЦИОННЫЕ ОГРАНИЧЕНИЯ



Стандарт EN 60335-2 41 запрещает применение насоса в баке или бассейне при нахождении в них людей и требует применения версии с кабелем длиной 10 м для внешних применений.

Температура жидкости ≤ 35 °С

Примечание: при постоянном режиме работы насос должен быть полностью погружен, исключая модели DOC и DIWA.

Максимальная глубина погружения: 5 м (7 м для насосов модели DIWA).

Макс. диаметр взвешенных частиц (мм)							
DN	DIWA	DOC	DOC VX	DOMO7	DL 80, 90, 105 VORTEX MINIVORTEX	DOMO 10, 15, 20 DL 109, 125 GL, DLV 100, 115 GLV	DOMO GRI
5	8	10	20	35	45	50	---

Макс. количество пусков в час		
DN-DL-DLV-GL-GLV VORTEX-MINIVORTEX	DIWA-DOMO DOMO GRI	DOC
20	25	40

4. УСТАНОВКА (ТИПИЧНАЯ СХЕМА – РИС.1)

Размеры ёмкости, в которой установлен насос, должны быть такими, чтобы исключить чрезмерное количество пусков в час (рис. 2). Работа поплавкового выключателя настраивается уменьшением или увеличением длины провода поплавка (рис. 3)



Некорректные настройки могут привести к выходу оборудования из строя.

5. ЭЛЕКТРИЧЕСКОЕ ПОДКЛЮЧЕНИЕ

ОДНОФАЗНЫЕ ВЕРСИИ: вставьте вилку кабеля в стандартную розетку.

ПРИМЕЧАНИЕ: однофазные версии насосов имеют встроенную автоматическую тепловую защиту.

ТРЕХФАЗНЫЕ ВЕРСИИ: Рис. 4

5.1 Направление вращения (только для 3-фазных версий)

Правильное направление вращения – по часовой стрелке, если смотреть на насос сверху. Проверяется наблюдением за параметрами насоса. Правильное направление вращения то, при котором достигаются наибольшие параметры Q/H для одноканальных и двухканальных версий и наименьшее значение потребляемого тока для версий с рабочим колесом Vortex.

6. ОБСЛУЖИВАНИЕ



Насос должен обслуживаться только квалифицированным персоналом и только после отключения от сети.

Насос не требует какого-либо периодического обслуживания. Может возникнуть необходимость очистки сетки на всасе (DOC-DIWA-DN) или рабочего колеса. Для доступа к рабочему колесу на моделях с входной сеткой необходимо открутить винты крепления этой сетки к корпусу насоса.

7. ИНСТРУКЦИИ ПО БЕЗОПАСНОСТИ

Рис. 5 Насос не предназначен для применения с горючими и взрывоопасными жидкостями.

Рис. 6 Не поднимайте и не перемещайте насос за силовой кабель.

Рис. 7 Не эксплуатируйте насос без воды (сухой ход) или вне воды.

Рис. 8 Так как насос может включаться и отключаться автоматически, никогда не засовывайте внутрь насоса руки или другие предметы.

Рис. 9 Вилку силового кабеля и корпус конденсатора (если есть) нельзя погружать в воду.

Рис. 10 Обращайте внимание на эксплуатационные ограничения. При непредназначенном применении могут быть нанесены ущерб насосу, другому оборудованию или травмы людям.

Рис. 11 Убедитесь, что номинальное напряжение насоса соответствует напряжению в сети питания.

Рис. 12 Если насос трёхфазный, обеспечьте подключение и заземление двигателя квалифицированным персоналом.

Рис. 13 Для дополнительной защиты от удара электротоком установите высокочувствительный дифференциальный выключатель (0.03 А)

Рис. 14 Исключите доступ к насосу неавторизованных для этого лица.

Рис. 15 Отсоедините насос от сети или выньте вилку (для моделей с вилкой) перед перемещением или подъёмом насоса для обслуживания или очистки.

Рис. 16 Используйте насос только в рабочих пределах, указанных на табличке насоса.

Рис. 17 Внимание! Избегайте замораживания жидкости в насосе.

Рис. 18 Обеспечьте защиту насоса от засорения.

Рис. 19 Обеспечьте защиту от пропадания напряжения (например, используйте аккумулятор для резервного электропитания).

Рис. 20 Одевайте перчатки во время операций по обслуживанию насоса.

8. УСТРАНЕНИЕ НЕИСПРАВНОСТЕЙ

НАСОС НЕ ВКЛЮЧАЕТСЯ: • Убедитесь, что вилка надёжно вставлена в электророзетку и в сети есть напряжение. Заново включите расцепитель, если он сработал. • Тепловая защита, установленная в однофазных насосах, может быть активирована; она выключится автоматически через несколько минут, когда насос остынет. Если устройства защиты (как однофазные так и трехфазные) срабатывают снова, обратитесь к квалифицированному электрику.

ДВИГАТЕЛЬ ВКЛЮЧАЕТСЯ, НО НАСОС НЕ КАЧАЕТ: • Проверьте, что уровень воды не слишком низкий и входной патрубок и выходная труба не забиты.

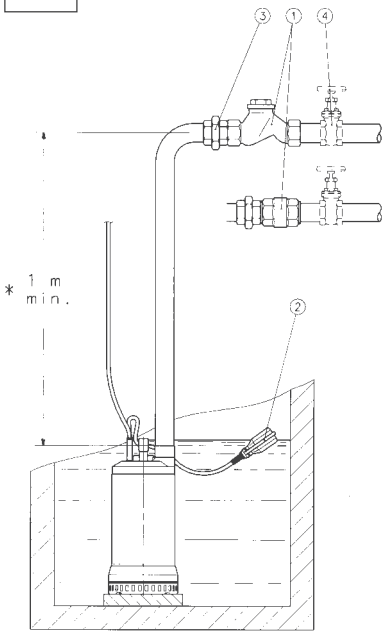
ПОДАЧА НАСОСА ЗАНИЖЕНА: • Проверьте систему на предмет засорений и направление вращения на трёхфазных моделях.

НАСОС РАБОТАЕТ ПЕРЫВИСТО: • Поплавковый выключатель расположен неправильно. • Ёмкость слишком мала. • Чрезмерное потребление мощности. • Засорены насос или трубы.

9. ШУМОВЫЕ ХАРАКТЕРИСТИКИ

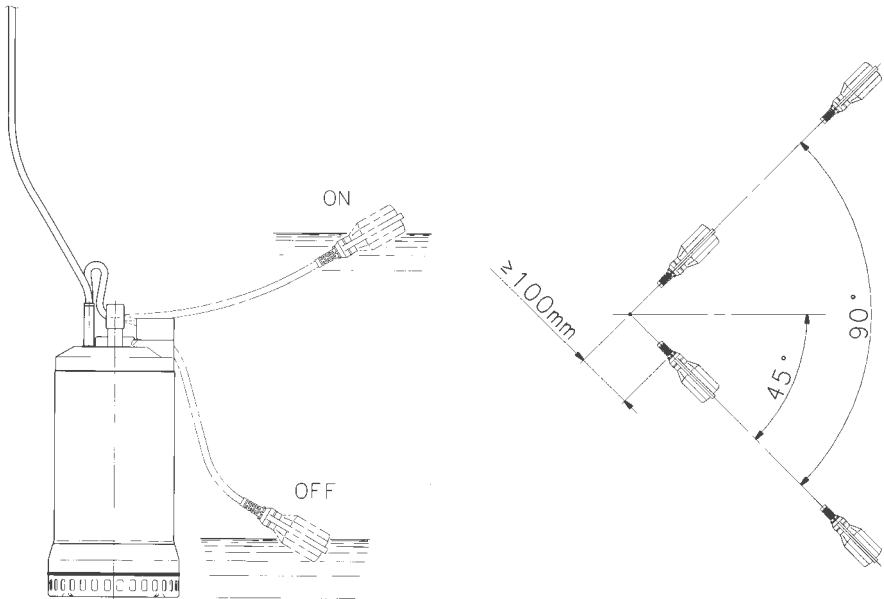
Не учитываются при работе насоса в полностью погруженном состоянии; в любом случае, ниже 70 дБ(А) при работе насоса в частично погруженном состоянии.

1

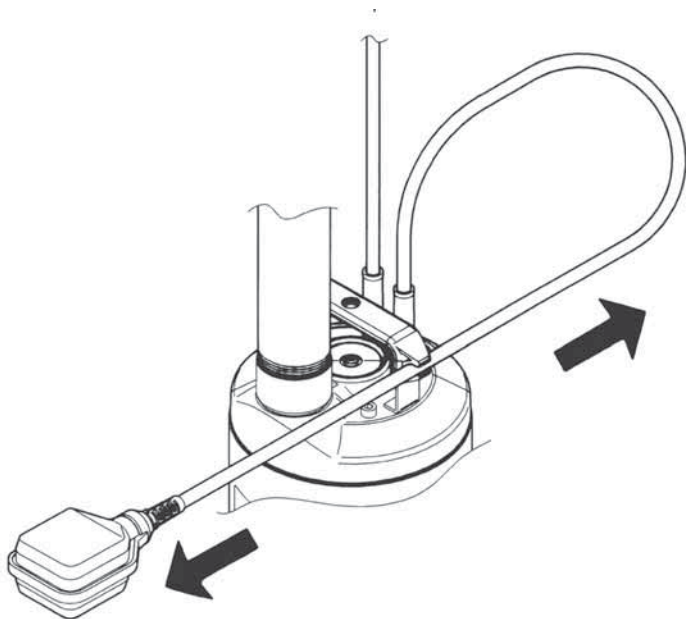


1. Обратный клапан
2. Поплавковый выключатель
3. Соединение из трех компонентов
4. Заслонка

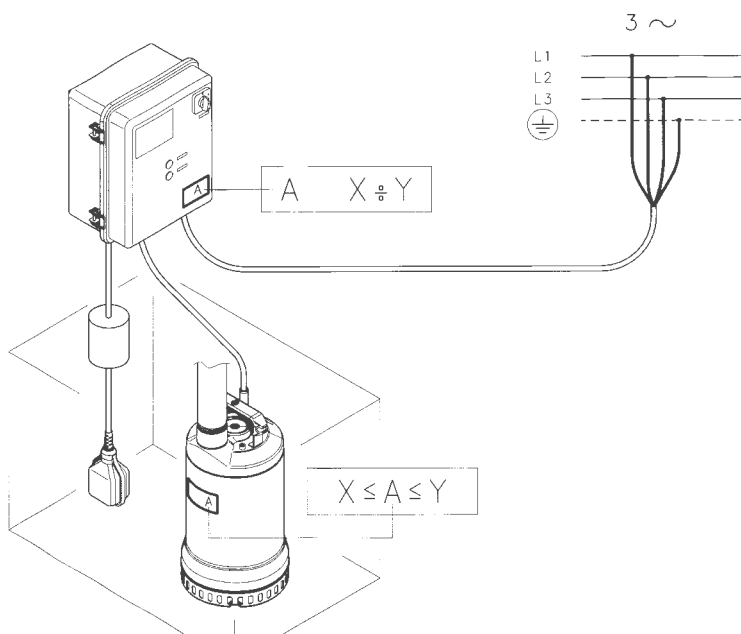
2



3

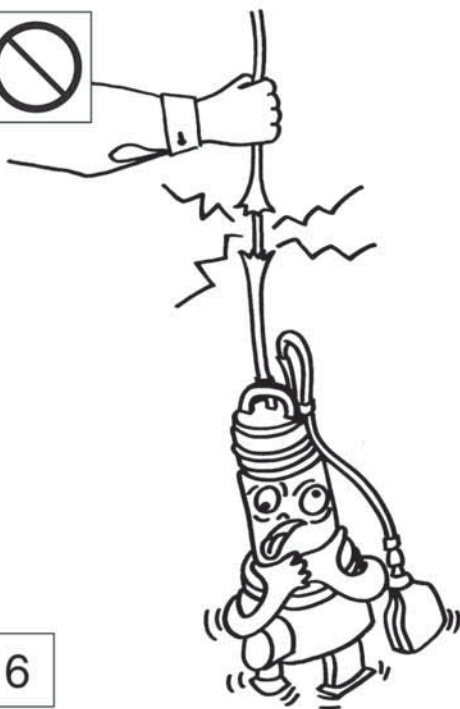


4

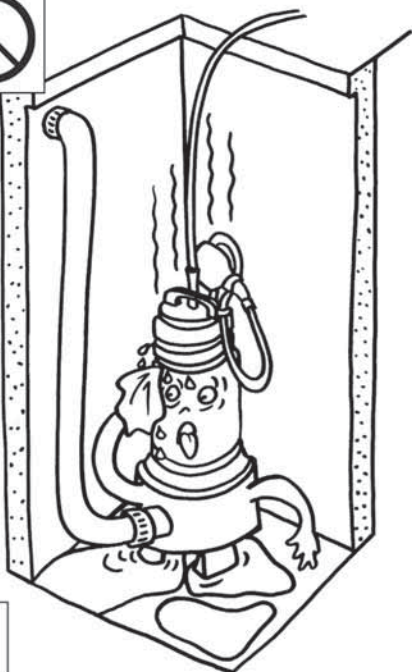




5



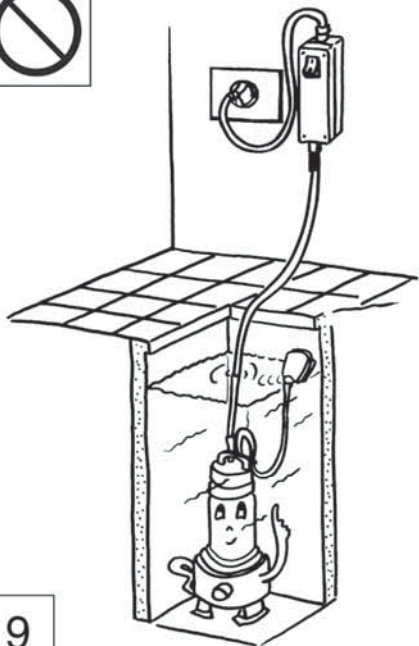
6



7



8



9



10



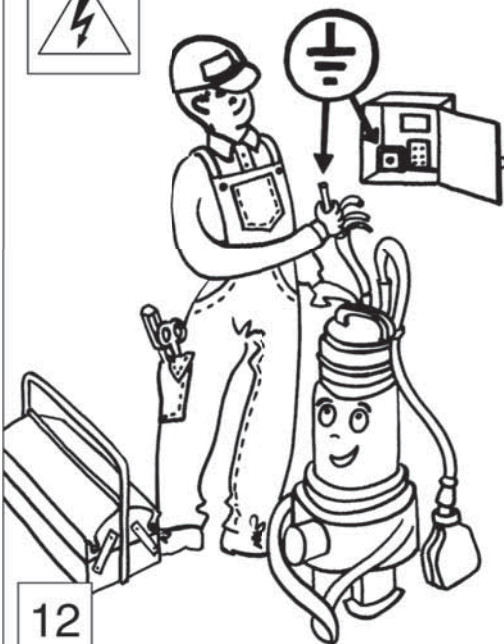
230 V



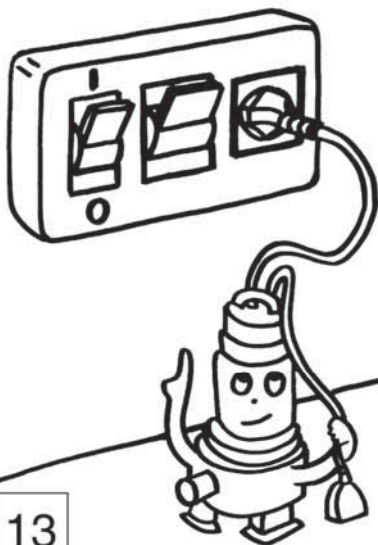
50 HZ



11



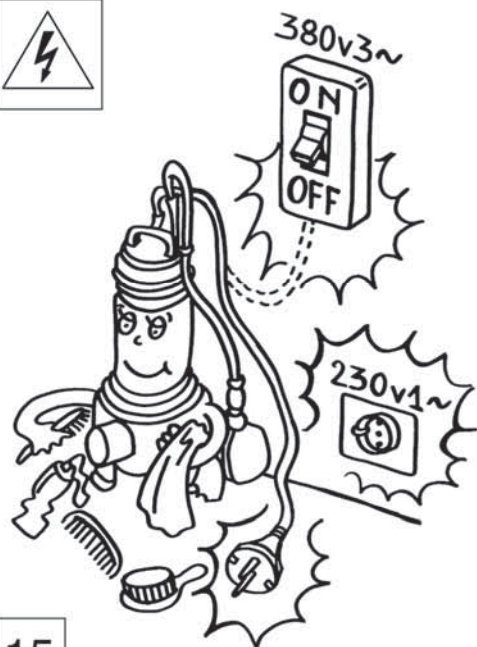
12



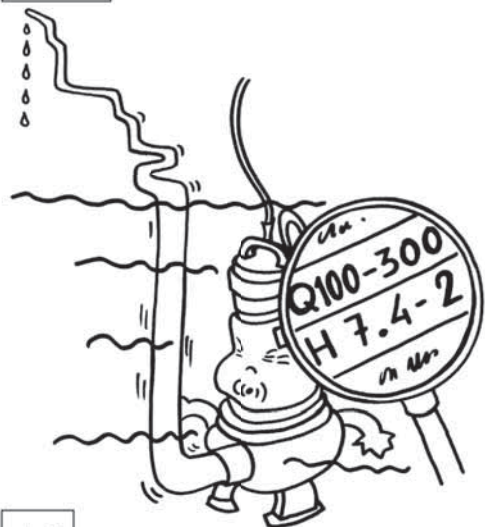
13



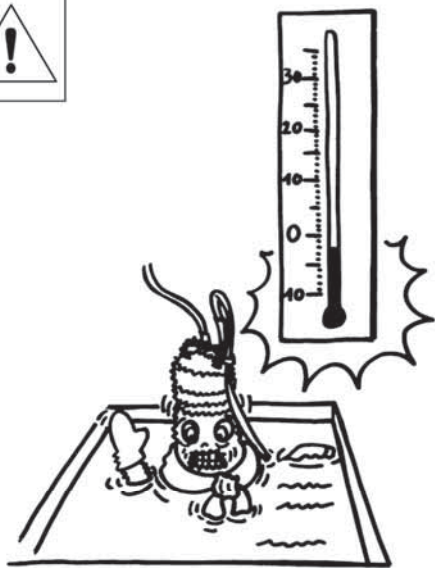
14



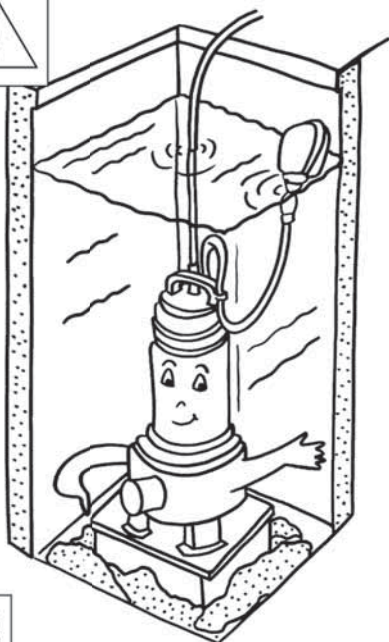
15



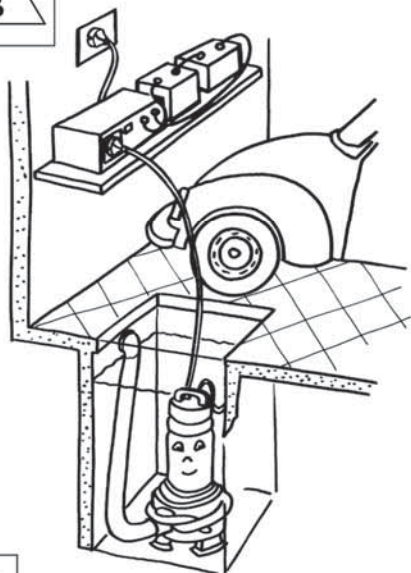
16



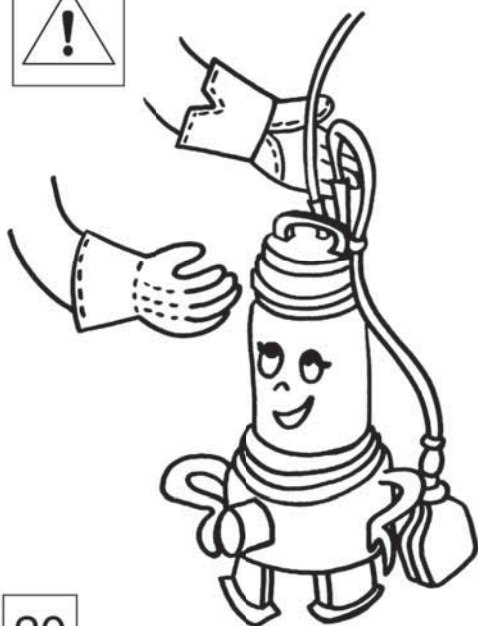
17



18



19



20